



Environnement pour lave-vaisselle à capot
Table lisse laverie avec bac et tvo gauche à droite , 1400mm

REPÈRE # _____

MODELE # _____

NOM # _____

SIS # _____

AIA # _____

Caractéristiques principales

- Matériel livré démonté et facile à assembler.
- Conçues pour des casiers de lave-vaisselle de 500x500 mm.
- Peuvent être équipées avec une étagère inférieure pleine et une douchette.

Construction

- Pieds de 50 mm en inox, réglables en hauteur pour assurer que les tables s'égouttent dans le lave-vaisselle.
- Bac 700x500x30 mm disponible sur demande.
- Equipée d'un trou de raclage.
- Dossieret inclus pour éviter les éclaboussures d'eau.
- Bords anti-gouttes entièrement fermés pour une sécurité maximale et un nettoyage plus aisé.
- Toutes les surfaces sont lisses et polies.
- Pieds tubulaires carrés 40x40 mm en inox AISI 304.
- Entièrement en inox AISI 304.
- Pieds de 40 mm en inox, réglables en hauteur pour assurer que les tables s'égouttent dans le lave-vaisselle.

Accessoires en option

- Etagère basse pour table lisse PNC 865353
de 1400 avec bac
- Platines de fixation au sol PNC 865386
pour 2 pieds
- Siphon d'évacuation en PNC 895313
plastique diam. int. 50mm

865311 (BHHPTBH14L)

Table lisse pour laveuse à capot. Avec bac 500x400x300mm. Avec trou vide déchets. Entrée à GAUCHE de la laveuse.

Description courte

Repère No.

Pour lave-vaisselle à capot. En acier inoxydable AISI 304. Dossieret arrière hauteur 260 mm. 2 pieds carrés 40x40mm, sur vérins réglables en hauteur. Cuve mm 500x400x300h avec tuyau de trop-plein, orifice de vidange, et siphon plastique. orifice d'élimination des déchets avec bague en caoutchouc. Direction de panier : de gauche à droite.

APPROBATION: _____

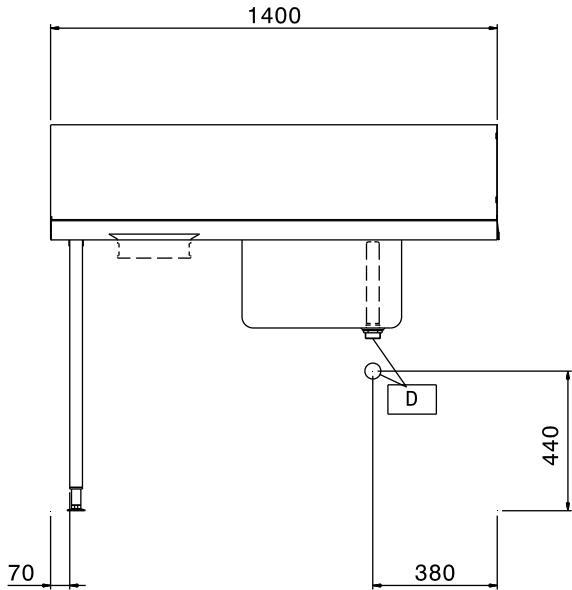


Experience the Excellence
www.electroluxprofessional.com
foodservice@electrolux.fr

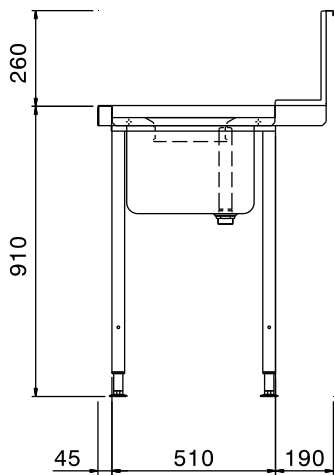
Informations générales

Largeur extérieure 865311 (BHHPTBH14L)	1400 mm
Profondeur extérieure	745 mm
Hauteur extérieure	1170 mm
Poids net :	12 kg
Hauteur dossier	300 mm
Dimensions cuve	500x400x300h

Avant



Côté



Dessus

